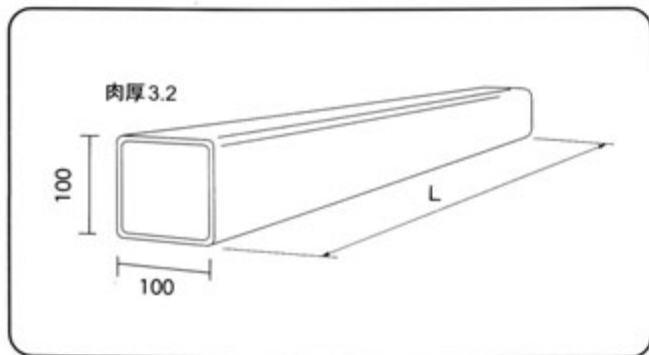
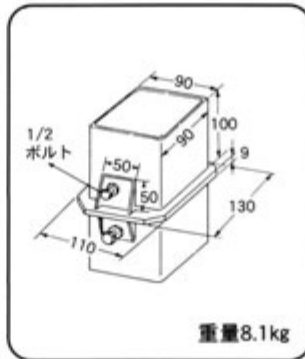


# 大引材

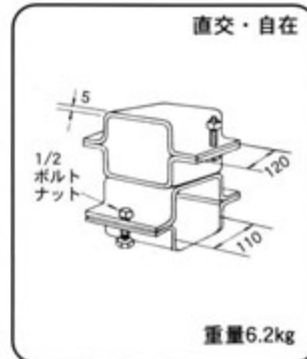
## ● 角パイプ (100角)



## ● 100角ジョイントピン



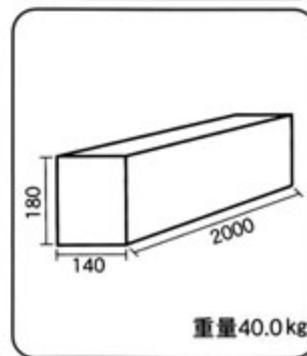
## ● 100角クランプ



## ● 大引材 (ワインレッド)

商品コード	品名・品番	結 束	単 位	リース料	基本料	重量 kg
16010	100角バタ1.0m	25	本	6.00	100	10
16015	100角バタ1.5m	25	本	9.00	150	15
16020	100角バタ2.0m	25	本	12.00	200	20
16025	100角バタ2.5m	25	本	15.00	250	25
16030	100角バタ3.0m	25	本	18.00	300	30
16035	100角バタ3.5m	25	本	21.00	350	35
16040	100角バタ4.0m	25	本	24.00	400	40
16045	100角バタ4.5m	25	本	27.00	450	45
16050	100角バタ5.0m	25	本	30.00	500	50
● 16055	100角バタ5.5m	25	本	33.00	550	55
● 16060	100角バタ6.0m	25	本	36.00	600	60
16090	100角ジョイントピン		本	8.40	280	8.1
16095	100角クランプ直交		本	8.00	270	6.2
16097	100角クランプ自在		本	8.00	270	6.2
03510	枕木			7.00	200	40

## ● 枕木



# 敷鉄板

## ● 敷鉄板・精鋼板

WXLXH (mm)	重量kg
914 (3R) × 1,829(6R) × 22	289
1,219(4R) × 2,438(8R) × 22	513
3,048(10R) × 1,524(5R) × 22	802
3,048(10R) × 1,524(5R) × 25	911
6,096(20R) × 1,524(5R) × 22	1,604
6,096(20R) × 1,524(5R) × 25	1,823
▲ 1,219(4R) × 2,438(8R) × 22	518
▲ 1,524(5R) × 3,048(10R) × 22	810
▲ 1,524(5R) × 6,096(20R) × 22	1,620

▲ 精鋼板

## ● メッシュロード

寸 法	線 径	めっき以上	重量kg
450×2,000	φ9・φ5	350g/m <sup>2</sup>	6

商品コード	品名・品番	単 位	リース料
● 15010	敷鉄板3×6×22	枚	49.10
● 15030	敷鉄板4×8×22	枚	60.00
● 15050	敷鉄板10×5×22	枚	96.00
● 15060	敷鉄板10×5×25	枚	108.00
● 15065	敷鉄板20×5×22	枚	192.00
● 15070	敷鉄板20×5×25	枚	216.00

商品コード	品名・品番	単 位	リース料
● 15130	精鋼板4×8×22	枚	104.00
● 15140	精鋼板5×10×22	枚	164.00
● 15170	精鋼板5×20×22	枚	600.00
15410	メッシュロード	枚	20.00